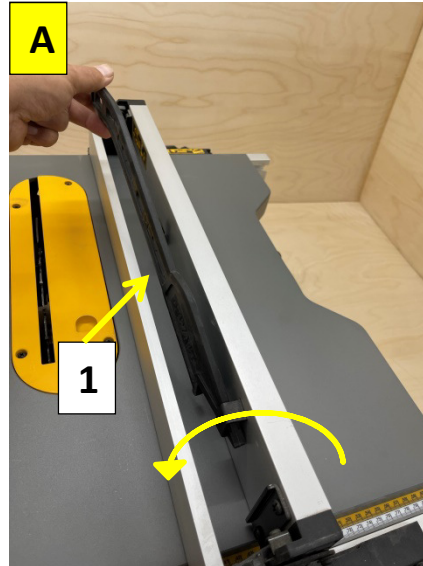


## Montageanleitung:

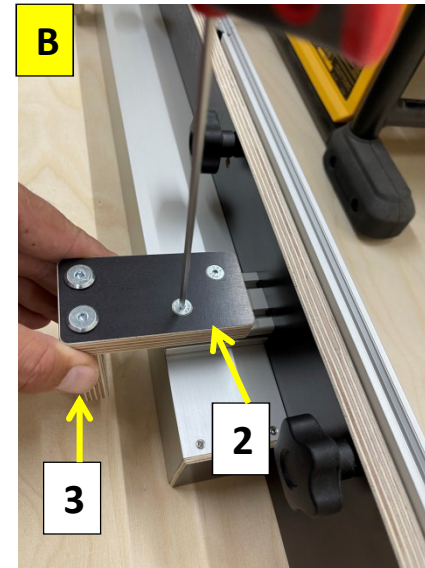
Fräsanschlag SA-FA-7492

Sauter GmbH  
Arzbergerstraße 4  
82211 Herrsching

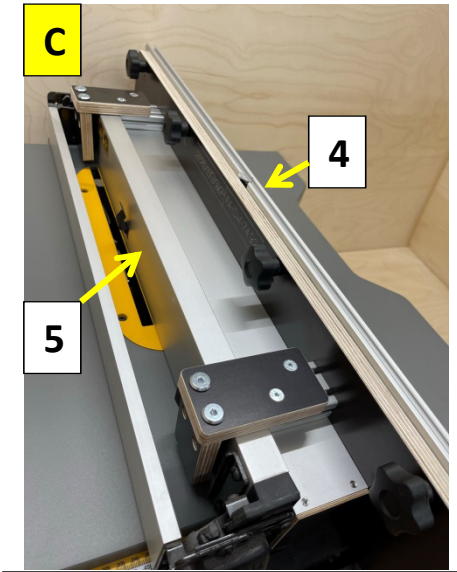
TEL [+49] 08143 99 129 0  
FAX [+49] 08143 99 129 29  
e-mail: [info@sautershop.de](mailto:info@sautershop.de)  
[www.sautershop.de](http://www.sautershop.de)



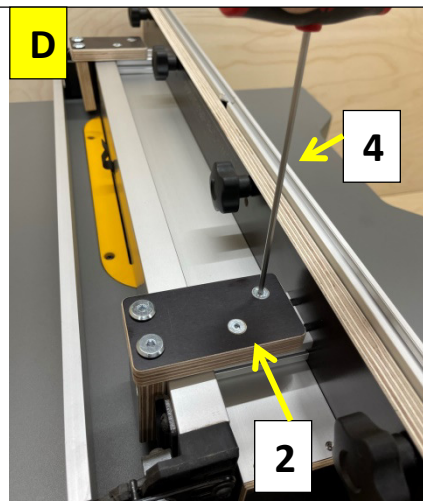
Entfernen Sie den Schiebestock (1) und klappen Sie den Parallel - Tiefanschlag auf die Sägeseite



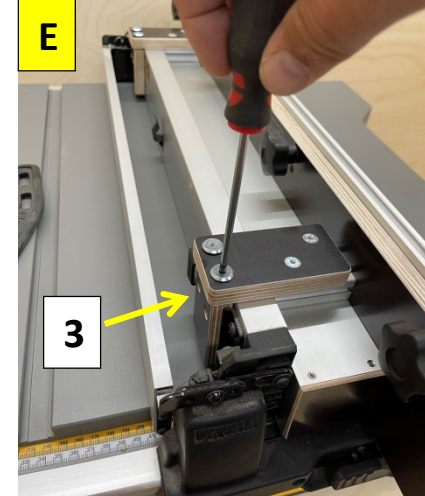
Lösen Sie die Schrauben der Halteböcke (2) und der Spannböcke (3)



Setzen Sie den Fräsanschlag (4) wie dargestellt auf den Parallelanschlag der Säge (5)

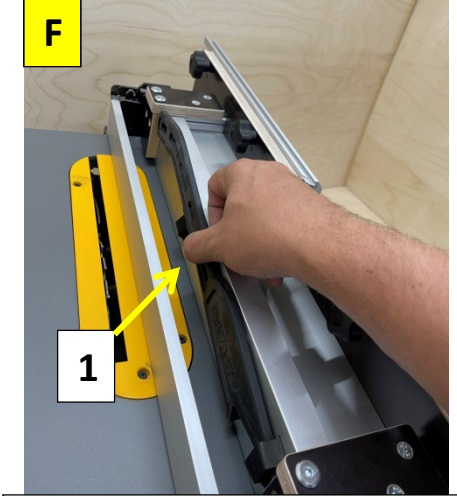


Drücken Sie den Fräsanschlag (4) an und schieben die Halteböcke (2) gegen den Parallelanschlag. Ziehen Sie die Schrauben der Halteböcke (2) fest an!



Ziehen Sie die Schrauben der Spannböcke (3) fest an!

**Der Fräsanschlag sollte sich jetzt nicht mehr bewegen lassen!**



Der Schiebestock (1) kann wieder eingesetzt werden. Sind alle Schrauben fest angezogen, ist der Fräsanschlag betriebsfertig.