

Woodpeckers Schiebeschlitten Betriebsanleitung



Sehr geehrte Damen und Herren,

wir danken Ihnen für den Kauf des WOODPECKERS COPING SLED / SCHIEBESCHLITTEN. Damit Sie lange Freude mit dem Werkzeug haben, bitten wir Sie, diese Bedienungsanleitung vor Benutzung sorgfältig zu lesen.

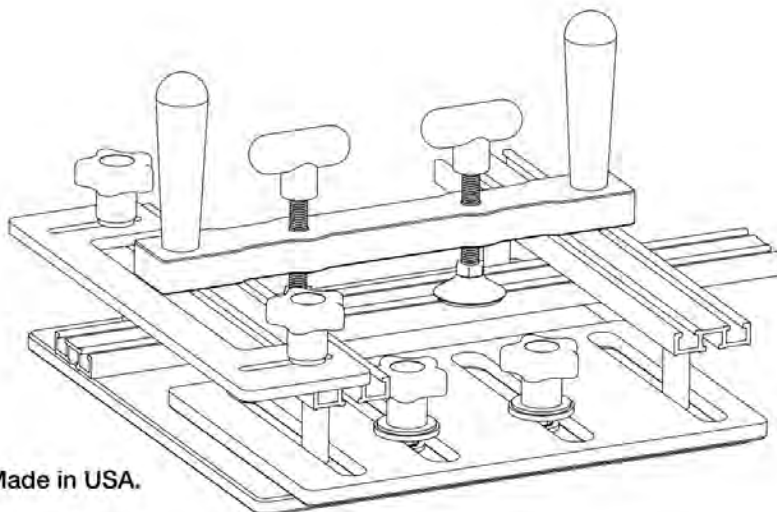
Sollten Sie Fragen rund um den WOODPECKERS COPING SLED / SCHIEBESCHLITTEN oder allen anderen Artikeln in unserem Onlineshop haben, wenden Sie sich gerne direkt an uns:

*sauter GmbH
www.sautershop.de
info@sautershop.de
Tel. 08143 / 99129 - 0*

Mit freundlichen Grüßen
Ihr sautershop-Team

Die folgenden Symbole werden in dieser Anleitung verwendet:

HINWEIS weist auf Verletzungs- oder Lebensgefahr, sowie mögliche Beschädigungen des Werkzeugs hin, sofern die Anweisungen dieser Anleitung nicht befolgt werden.

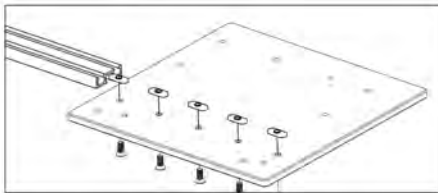
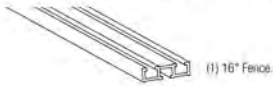


Made in USA.

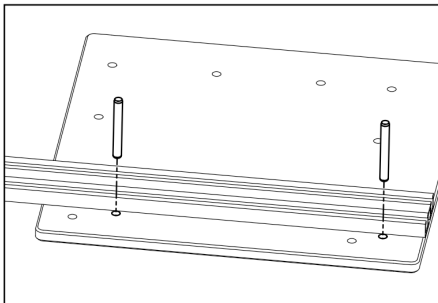
Montage

Schritt 1:

-  (5) 16er Schrauben
  (5) Nutensteine
  (2) Positionierungsbolzen

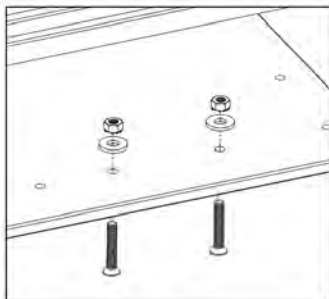


Führen Sie die Schrauben durch das Loch der Bodenplatte und drehen es lose in die ovalen Nuten. Schieben Sie dann die Platte in die Führungsschiene. Dabei zeigt die Führungsschiene mit der Seite nach unten, die nur eine Führung hat.



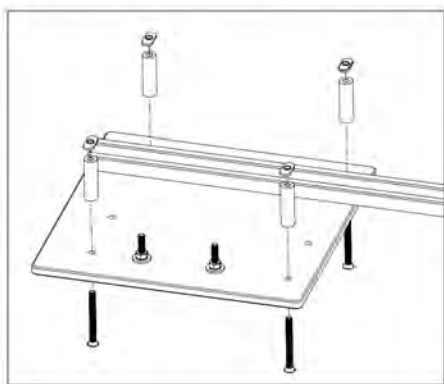
Stecken Sie nun die beiden Registrierbolzen hinter die Platte. Bringen Sie die Führungsschiene im rechten Winkel an, drehen Sie die Schrauben fest und entfernen Sie dann die Bolzen wieder.

Schritt 2:



Schrauben Sie jetzt 2 Schrauben durch die Bodenplatte. Legen Sie auf der anderen Seite eine goldene Beilagscheibe dazwischen und drehen Sie dann die Mutter darauf. Die Sicherung der Mutter muss dabei auf der goldenen Beilagscheibe aufliegen. Drehen Sie dann bitte beide Schrauben fest.

Schritt 3:

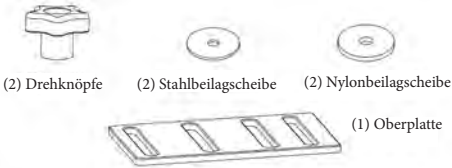


Befestigen Sie nun jede 65er Schraube zusammen mit einer Hülse und einem Nutenstein in jedem der 4 Löcher. (s. Abb.)

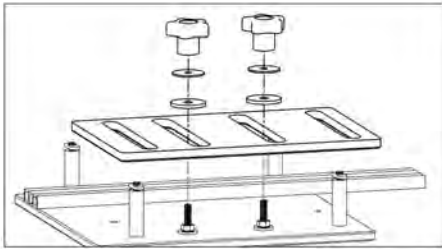
HINWEIS

Die Schrauben noch nicht anziehen. Lassen Sie etwa 3 mm Luft zwischen dem oberen Rand des Hülse und dem Nutenstein.

Schritt 4:

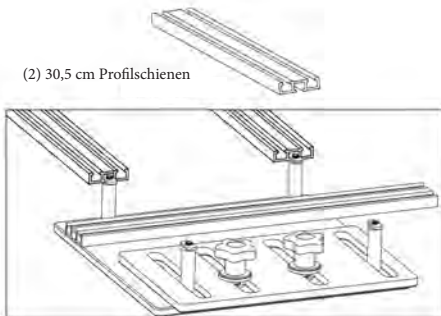


Legen Sie nun die Oberplatte so auf, dass die beiden äußeren Langlöcher über den Hülsen liegen und die inneren Langlöcher über den Schrauben. Gegebenenfalls müssen sie die Oberplatte umdrehen.



Sobald die Oberplatte in Position gebracht ist, geben Sie zuerst die Nylon-Beilagscheibe und dann die große Stahl-Beilagscheibe über die Schraube und ziehen es mit den beiden Drehknöpfen fest.

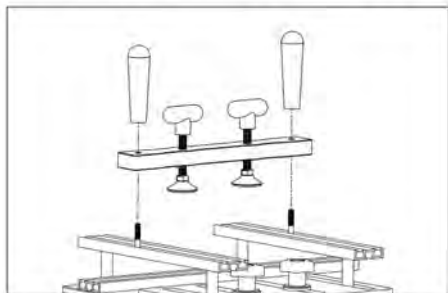
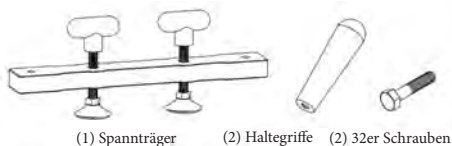
Schritt 5:



Jede der beiden oberen Profilschienen wird mit 2 Schrauben befestigt. Die Seite, die nur eine Nut hat zeigt nach unten. Bringen Sie nun die ovalen Nutensteine, die auf den Bolzen befestigt sind, in eine Flucht und schieben Sie die Profilschiene soweit darüber, bis sie mit der Platte bündig abschließt.

Ziehen Sie nun beide Schrauben fest und wiederholen Sie den Vorgang für die zweite Profilschiene.

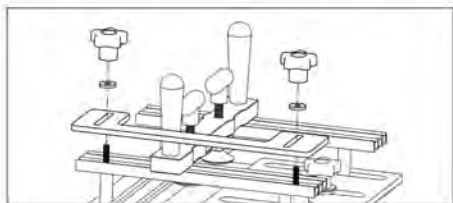
Schritt 6:



Schieben Sie nun die beiden 32er Sechskantschrauben von einer Seite in die äußeren Nuten der oberen Profilschienen. Dann führen Sie den Spannträger über die Sechskantschrauben und führen diese durch die äußeren Bohrungen. Schrauben Sie die Haltegriffe fest.

Ziehen Sie nun die beiden Flügelschrauben an. Sie sind dazu da, das Werkstück festzuhalten. Für den Moment positionieren Sie es bitte etwa 5 cm über der Platte.

Schritt 7:

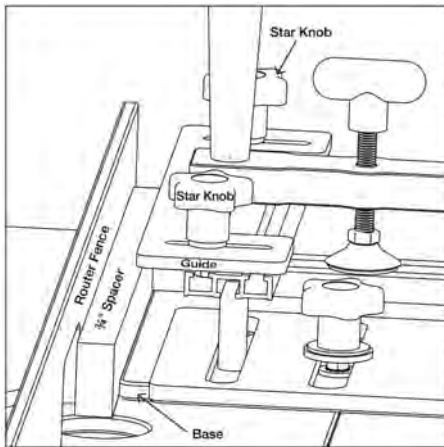


Nehmen Sie jetzt die 25er Sechskantschrauben und führen diese jeweils in ein Ende der oberen Profilschiene. Die Schrauben müssen in die äußere Nut eingeschoben werden.

Stecken Sie die Führungsschiene mit den Langlöchern auf die Schrauben. Stecken Sie nun eine Nylon-Beilagscheibe auf jede Schraube und montieren Sie die Drehknöpfe lose darauf.

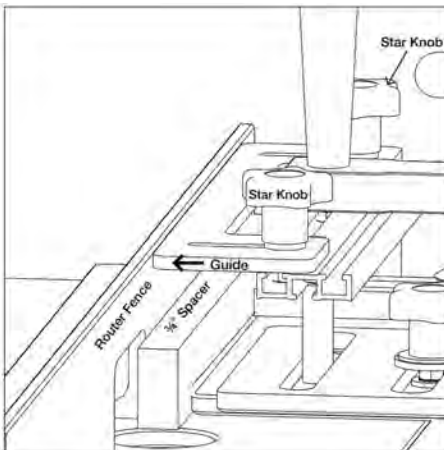
Positionieren Sie die Führungsschiene so, dass beide Enden mit der oberen Profilschiene bündig sind. Ziehen Sie dann die Schrauben fest.

Nutzung des Schiebeschlittens:



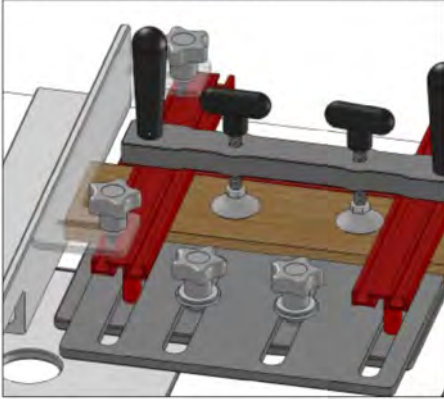
Das Einstellen der Führungsschiene dauert nur eine Minute, ist aber für ein ordentliches Arbeiten wichtig. Zuerst lösen Sie wieder die beiden Sternengriffe, welche die Führungsschiene sichern.

Dann führen Sie ein ca. 2 cm dickes Distanzstück zwischen der Basisplatte und dem Fräsanschlag ein. Möglicherweise muss das Distanzstück auch dicker sein, damit der Fräskopf nicht die Bodenplatte berührt.



Während der Schlitten gegen das Distanzstück und den Fräsanschlag gedrückt wird, platzieren Sie die Führungsschiene gegen den Fräsanschlag und ziehen die beiden Sternschrauben fest.

Die Führungsschiene ist das einzige Teil des Schiebeschlittens, das am Fräsanschlag entlang gleitet. Es muss so eingestellt werden, dass die Bodenplatte auf keinen Fall den Fräskopf berührt. Bei größeren Fräsköpfen wird möglicherweise ein größeres Distanzstück benötigt.



Der Schiebeschlitten wurde entwickelt, um kurze Kanten sicher und präzise zu bearbeiten. Beispielsweise für die Fertigung von Schlitz- und Zapfenverbindungen. Er soll einen Rückschlag des Werkstücks vermeiden.

Bitte ziehen sie alle Drehknöpfe und Haltegriffe moderat fest, um die Oberfläche ihres Werkstücks nicht zu beschädigen.

Artikelnummer: W-COPESLED1

Deutscher Vertriebspartner

sauter GmbH
Neubrunn 4
82266 Inning
Tel. 08143/99129-0
Fax. 08143/99129-29
info@sautershop.de
www.sautershop.de

Hersteller

WOODPECKERS, Inc.
13700 Prospect Road
Strongsville, OH 44149 (USA)
Tel: 1-800-752-0725
mailroom@woodpeck.com
www.woodpeck.com