



Bedienungsanleitung
Original

Höhenverstellbarer RUWI Arbeitstisch

AT 300



Bewahren Sie die Betriebsanleitung für künftige Verwendungen gut auf!

 MASCHINENBAU				RUWI GmbH Alte Kirchstr.1 / 78737 Fluorn-Winzeln Tel.: 0049 / 74 02 - 8414 info@ruwi.de / www.ruwi.de							
TYPE : AT 300											
NR.:											
V: ---		PH: ---		HZ: ---		A: ---					
KW: --- S1											
Baujahr / year of construction / ANNEE DE CONSTR.:				2016							
ARBEITSTISCH / working table <table style="width: 100%; border: none;"> <tr> <td style="width: 50%;">EIGENGEWICHT / net weight</td> <td style="width: 50%;">75 KG</td> </tr> <tr> <td>TRAGLAST / load capacity</td> <td>MAX: 300 KG</td> </tr> </table>								EIGENGEWICHT / net weight	75 KG	TRAGLAST / load capacity	MAX: 300 KG
EIGENGEWICHT / net weight	75 KG										
TRAGLAST / load capacity	MAX: 300 KG										

! **Achtung! Sachschaden! Bei Ankunft ist die Maschine sofort zu überprüfen! Bei Transportbeschädigungen bzw. fehlenden Teilen müssen Sie sofort eine schriftliche Schadensmeldung beim Spediteur einreichen und ein Schadensprotokoll erstellen. Verständigen Sie auch sofort Ihren Lieferanten!**

! **Für Ihre Sicherheit und die Ihrer Mitarbeiter, müssen Sie zuerst die Betriebsanleitung sorgfältig lesen und verstehen, ehe Sie die Maschine in Betrieb setzen. Diese Betriebsanleitung ist sorgfältig aufzubewahren, da sie zur Maschine gehört! Halten Sie die Betriebsanleitung außerdem im Bereich des Benutzers, wenn er mit der Maschine arbeitet oder die Maschine gewartet oder repariert wird!**

Ein Produkt aus dem Hause RUWI

RUWI GmbH

Alte Kirchstr.1
78737 Fluorn-Winzeln

Tel.: 0049 / 74 02 - 8414
Fax: 0049 / 74 02 - 904215

E-mail: info@ruwi.de
Internet: www.ruwi.de

Inhaltsverzeichnis

Inhaltsverzeichnis

1 Allgemeines.....	4
1.1 Symbolerklärung.....	4
1.2 Informationen zur Betriebsanleitung.....	4
1.3 Urheberschutz.....	4
1.4 Haftung und Gewährleistung.....	5
1.5 Garantieerklärung.....	5
1.6 Ersatzteile.....	5
1.7 Entsorgung.....	5
2 Sicherheit.....	6
2.1 Bestimmungsgemäße Verwendung.....	6
2.2 Inhalt der Betriebsanleitung.....	6
2.3 Veränderungen und Umbauten an der Maschine.....	6
2.4 Verantwortung des Betreibers.....	7
2.5 Anforderungen an das Personal.....	7
2.6 Arbeitssicherheit.....	7
2.7 Persönliche Schutzausrüstung.....	8
2.8 Gefahren, die von der Maschine ausgehen können.....	8
3 Technische Daten.....	9
3.1 Abmessungen und Gewicht.....	9
4 Transport, Verpackung und Lagerung.....	10
4.1 Sicherheitshinweise.....	10
4.2 Transportinspektion.....	10
4.3 Verpackung.....	10
4.4 Lagerung.....	11
4.5 Transport.....	11
5 Aufstellung und Installation.....	12
5.1 Sicherheitshinweise.....	12
5.2 Benötigter Platzbedarf.....	12
6 Bedienung.....	13
6.1 Erlaubte und verbotene Arbeitstechniken.....	13
6.2 Arbeitshöhe einstellen.....	13
7 Instandhaltung / Reinigung der Maschine.....	14
8 Anhang - Konformitätserklärung.....	15

Allgemeines

1 Allgemeines

1.1 Symbolerklärung

Wichtige sicherheitstechnische Hinweise in dieser Betriebsanleitung sind durch Symbole gekennzeichnet. Diese angegebenen Hinweise zur Arbeitssicherheit

müssen unbedingt eingehalten und befolgt werden. In diesen Fällen besonders vorsichtig verhalten, um Unfälle, Personen- und Sachschäden zu vermeiden.



Warnung! Verletzungs- oder Lebensgefahr!

Dieses Symbol kennzeichnet Hinweise, die bei Nichtbeachtung zu Gesundheitsbeeinträchtigungen, Verletzungen, bleibenden Körperschäden oder zum Tode führen können.



Achtung! Sachschaden!

Dieses Symbol kennzeichnet Hinweise, die bei Nichtbeachtung zu Beschädigungen, Fehlfunktionen bzw. Ausfall der Maschine führen können.



Hinweis:

Dieses Symbol nennt Tipps und Informationen, die für einen effizienten und störungsfreien Umgang mit der Maschine zu beachten sind.

1.2 Informationen zur Betriebsanleitung

Diese Betriebsanleitung beschreibt den sicheren und sachgerechten Umgang mit der Maschine. Die angegebenen Sicherheitshinweise und Anweisungen sowie die für den Einsatzbereich geltenden örtlichen Unfallverhütungsvorschriften und allgemeinen Sicherheitsbestimmungen müssen eingehalten werden. Vor Beginn sämtlicher Arbeiten an der Maschine die

Betriebsanleitung, insbesondere das Kapitel „Sicherheit“ und die jeweiligen Sicherheitshinweise, vollständig lesen. Das Gelesene muss verstanden worden sein. Die Betriebsanleitung ist Bestandteil der Maschine. Sie ist in unmittelbarer Nähe der Maschine, jederzeit zugänglich, aufzubewahren. Die Betriebsanleitung ist stets mit der Maschine weiterzugeben.

1.3 Urheberschutz

Die Betriebsanleitung ist vertraulich zu behandeln. Sie ist ausschließlich für die an und mit der Maschine beschäftigten Personen bestimmt. Alle inhaltlichen Angaben, Texte, Zeichnungen, Bilder und sonstigen Darstellungen sind im Sinne des Urheberrechtsgesetzes geschützt und unterliegen weiteren gewerblichen Schutzrechten. Jede missbräuchliche Verwertung ist strafbar.

Weitergabe an Dritte sowie Vervielfältigungen in jeglicher Art und Form – auch auszugsweise – sowie die Verwertung bzw. Mitteilung des Inhaltes sind ohne schriftliche Zustimmung des Herstellers nicht gestattet. Zuwiderhandlungen verpflichten zu Schadenersatz. Weitere Ansprüche bleiben vorbehalten. Alle Rechte der Ausübung von gewerblichen Schutzrechten behalten wir uns vor.

Allgemeines

1.4 Haftung und Gewährleistung

Alle Angaben und Hinweise in dieser Betriebsanleitung wurden unter Berücksichtigung der geltenden Vorschriften, dem Stand der Technik sowie unserer langjährigen Erkenntnisse und Erfahrungen zusammengestellt. Diese Betriebsanleitung ist vor Beginn aller Arbeiten an und mit der Maschine sorgfältig durchzulesen! Für Schäden und Störungen, die sich aus der Nichtbeachtung der Betriebsanleitung ergeben, übernimmt der Hersteller keine Haftung. Die textlichen und bildlichen Darstellungen entsprechen nicht unbedingt dem Lieferumfang.

Die Abbildungen und Grafiken entsprechen nicht dem Maßstab 1:1. Der tatsächliche Lieferumfang kann bei Sonderausführungen, der Inanspruchnahme zusätzlicher Bestelloptionen oder auf Grund neuester technischer Änderungen unter Umständen von den hier beschriebenen Angaben und Hinweisen sowie den bildlichen Darstellungen abweichen. Bei Fragen wenden Sie sich bitte an den Hersteller. Technische Änderungen am Produkt im Rahmen der Verbesserung der Gebrauchseigenschaften und der Weiterentwicklung behalten wir uns vor.

1.5 Garantieerklärung

Der Gewährleistungszeitrahmen richtet sich nach den nationalen Bestimmungen.

1.6 Ersatzteile



Achtung! Sachschaden!
Falsche oder fehlerhafte Ersatzteile können zu Beschädigungen, Fehlfunktionen oder zum Totalausfall der Maschine führen.

Bei Verwendung nicht freigegebener Ersatzteile verfallen sämtliche Garantie-, Service-, Schadenersatz- und Haftpflichtansprüche gegen den Hersteller oder seine Beauftragten, Händler und Vertreter.

Nur Original-Ersatzteile des Herstellers verwenden.



Hinweis: Die zur Verwendung freigegebenen Original-Ersatzteile sind in einem separaten Ersatzteil-Katalog, der der Maschine beiliegt, aufgelistet.

1.7 Entsorgung



Achtung! Elektroschrott, Elektronikkomponenten, Schmier- und andere Hilfsstoffe unterliegen der Sondermüllbehandlung und dürfen nur von zugelassenen Fachbetrieben entsorgt werden!

Soll die Maschine nach Ablauf ihrer Lebensdauer verschrottet werden, so sind alle Bestandteile nach Materialklassen zu trennen, um eine nachfolgende Wiederverwertung oder differenzierte Verschrottung zu ermöglichen. Die gesamte Struktur besteht aus Stahl und kann daher problemlos getrennt werden. Weiters ist dieser Baustoff leicht zu entsorgen und stellt keine

Belastung für die Umwelt und für die Sicherheit des Personals dar. Bei der Entsorgung sind die internationalen Vorschriften und die im Bestimmungsland herrschenden Normen zu beachten, weiters alle einschlägigen Umweltschutznormen.

Sicherheit

2 Sicherheit

Die Maschine ist zum Zeitpunkt ihrer Entwicklung und Fertigung nach geltenden, anerkannten Regeln der Technik gebaut und gilt als betriebssicher.

Es können jedoch von dieser Maschine Gefahren ausgehen, wenn sie von nicht fachgerecht ausgebildetem Personal, unsachgemäß oder nicht bestimmungsgemäß verwendet wird. Das Kapitel „Sicherheit“ gibt einen Überblick über alle wichtigen Sicherheitsaspekte für einen optimalen Schutz von Personen sowie für den sicheren und störungsfreien Betrieb der Maschine.

Zusätzlich beinhalten die weiteren Kapitel dieser Betriebsanleitung konkrete, mit Symbolen gekennzeichnete Sicherheitshinweise zur Abwendung von Gefahren. Darüber hinaus sind an der Maschine befindliche Piktogramme, Schilder und Beschriftungen zu beachten. Sie dürfen nicht entfernt werden und sind in gut lesbarem Zustand zu halten.

2.1 Bestimmungsgemäße Verwendung

Die in dieser Betriebsanleitung beschriebene Maschine dient ausschließlich als:

Maschinenrüstwagen, Ablagehilfe, Stapelwagen oder zusätzlicher Arbeitsplatz

Die Betriebssicherheit ist nur bei bestimmungsgemäßer Verwendung der Maschine gewährleistet.

Zur bestimmungsgemäßen Verwendung zählt auch die korrekte Einhaltung der Betriebsbedingungen sowie die Angaben und Anweisungen dieser Betriebsanleitung.

Die Maschine darf nur mit Teilen und Original-Zubehör des Herstellers betrieben werden.



Achtung! Jede über die bestimmungsgemäße Verwendung hinausgehende bzw. andersartige Verwendung der Maschine ist untersagt und gilt als nicht bestimmungsgemäß. Ansprüche jeglicher Art gegen den Hersteller bzw. seine Bevollmächtigten wegen Schäden aus nicht bestimmungsgemäßer Verwendung der Maschine sind ausgeschlossen. Für alle durch nicht bestimmungsgemäße Verwendung entstandene Schäden haftet allein der Betreiber.

2.2 Inhalt der Betriebsanleitung

Jede Person, die damit beauftragt ist, Arbeiten an oder mit der Maschine auszuführen, muss die Betriebsanleitung vor Beginn der Arbeiten an der Maschine gelesen und verstanden haben. Dies gilt auch, wenn die betreffende Person mit einer solchen oder ähnlichen Maschine bereits gearbeitet hat oder durch den Hersteller geschult wurde.

Die Kenntnis des Inhalts der Betriebsanleitung ist eine der Voraussetzungen, Personal vor Gefahren zu schützen sowie Fehler zu vermeiden und somit die Maschine sicher und störungsfrei zu betreiben. Dem Betreiber wird empfohlen, sich vom Personal die Kenntnisnahme des Inhalts der Betriebsanleitung nachweislich bestätigen zu lassen.

2.3 Veränderungen und Umbauten an der Maschine

Zur Vermeidung von Gefährdungen und zur Sicherung der optimalen Leistung dürfen an der Maschine weder Veränderungen noch An- und Umbauten vorgenommen werden, die durch den Hersteller nicht ausdrücklich genehmigt worden sind.

Alle an der Maschine befindlichen Piktogramme, Schilder und Beschriftungen sind in einem gut lesbaren Zustand zu halten und dürfen nicht entfernt werden. Beschädigte oder unlesbar gewordene Piktogramme, Schilder und Beschriftungen sind umgehend zu ersetzen.

Sicherheit

2.4 Verantwortung des Betreibers

Diese Betriebsanleitung muss in unmittelbarer Umgebung der Maschine aufbewahrt werden und den an und mit der Maschine beschäftigten Personen jederzeit zugänglich sein. Die Maschine darf nur in technisch einwandfreiem und betriebssicherem Zustand betrieben werden. Die Maschine muss vor jedem Einschalten auf offensichtliche Mängel und Unversehrtheit geprüft werden. Die Angaben der Betriebsanleitung sind vollständig und uneingeschränkt zu befolgen! Neben den angegebenen Sicherheitshinweisen und Anweisungen in dieser Betriebsanleitung sind die für

den Einsatzbereich der Maschine geltenden örtlichen Unfallverhütungsvorschriften und allgemeinen Sicherheitsvorschriften sowie die geltenden Umweltschutzbestimmungen zu beachten und einzuhalten. Der Betreiber und das von ihm autorisierte Personal sind verantwortlich für den störungsfreien Betrieb der Maschine sowie für eindeutige Festlegungen über die Zuständigkeiten bei Installation, Bedienung, Wartung und Reinigung der Maschine. Maschine, Werkzeuge und Zubehör für Kinder unerschwinglich aufbewahren.

2.5 Anforderungen an das Personal

An und mit der Maschine darf nur autorisiertes und ausgebildetes Fachpersonal arbeiten. Das Personal muss eine Unterweisung über auftretende Gefahren und Funktionen der Maschine erhalten haben. Als Fachpersonal gilt, wer aufgrund seiner fachlichen Ausbildung, Kenntnisse und Erfahrungen sowie Kenntnis der einschlägigen Bestimmungen die ihm übertragenen Arbeiten beurteilen und mögliche Gefahren erkennen kann. Liegen beim Personal nicht die notwendigen Kenntnisse vor, ist es auszubilden. Die Zuständigkeiten für die Arbeiten an und mit der Maschine (Installation, Bedienung, Wartung, Instandsetzung) müssen klar festgelegt und eingehalten werden. An und mit der Maschine dürfen nur Personen arbeiten, von denen zu erwarten ist, dass sie ihre Arbeit zuverlässig ausführen. Es ist jede Arbeitsweise zu un-

terlassen, die die Sicherheit von Personen, der Umwelt oder der Maschine beeinträchtigen. Personen, die unter Einfluss von Drogen, Alkohol oder die Reaktionsfähigkeit beeinflussenden Medikamenten stehen, dürfen an und mit der Maschine grundsätzlich nicht arbeiten. Bei der Personalauswahl sind die am Einsatzort der Maschine geltenden alters- und berufsspezifischen Vorschriften zu beachten. Der Bediener hat mit dafür zu sorgen, dass nicht autorisierte Personen in ausreichendem Sicherheitsabstand von der Maschine fern gehalten werden. Das Personal ist verpflichtet, eintretende Veränderungen an der Maschine, welche die Sicherheit beeinträchtigen, sofort dem Betreiber zu melden.

2.6 Arbeitssicherheit

Durch Befolgen der angegebenen Sicherheitshinweise und Anweisungen in dieser Betriebsanleitung können Personen- und Sachschäden während der Arbeit mit und an der Maschine vermieden werden. Die Nichtbeachtung dieser Hinweise kann zu Gefährdung von Personen und Beschädigung oder Zerstörung der Maschine führen. Bei Nichteinhaltung der angegebenen Sicherheitshinweise

und Anweisungen in dieser Betriebsanleitung sowie der für den Einsatzbereich geltenden Unfallverhütungsvorschriften und allgemeinen Sicherheitsbestimmungen sind jegliche Haftpflicht- und Schadenersatzansprüche gegen den Hersteller oder seinen Beauftragten ausgeschlossen.

Sicherheit

2.7 Persönliche Schutzausrüstung

Bei Arbeiten an und mit der Maschine sind grundsätzlich folgende Verbote zu beachten:



Bedienung mit langen Haaren ohne Haarnetz verboten!

Bei Arbeiten an und mit der Maschine sind grundsätzlich zu tragen:



Arbeitsschutzkleidung

Eng anliegende Arbeitskleidung (geringe Reißfestigkeit, keine weiten Ärmel keine Ringe und sonstiger Schmuck usw.)



Sicherheitsschuhe

für den Schutz vor schweren herab fallenden Teilen und Ausrutschen auf nicht rutschfestem Untergrund

2.8 Gefahren, die von der Maschine ausgehen können

Die Maschine wurde einer Gefahrenanalyse unterzogen. Die darauf aufbauende Konstruktion und Ausführung der Maschine entspricht dem heutigen Stand der Technik.

Die Maschine ist bei bestimmungsgemäßer Verwendung betriebssicher. Dennoch bleiben gewisse Restrisiken bestehen!



Warnung! Restrisiken / Verletzungsgefahr!

- Gefährdung durch Quetschen, Erfassen, Stoß.
- Verletzungsgefahr durch unzureichende Vorbereitung!
- Nicht auf nassen oder rutschigen Fußböden arbeiten.
- Es ist streng verboten auf die Maschine zu steigen - Fallgefahr.
- Beim Transport den Schwerpunkt beachten (Kippgefahr).

Technische Daten

3 Technische Daten

3.1 Abmessungen und Gewicht

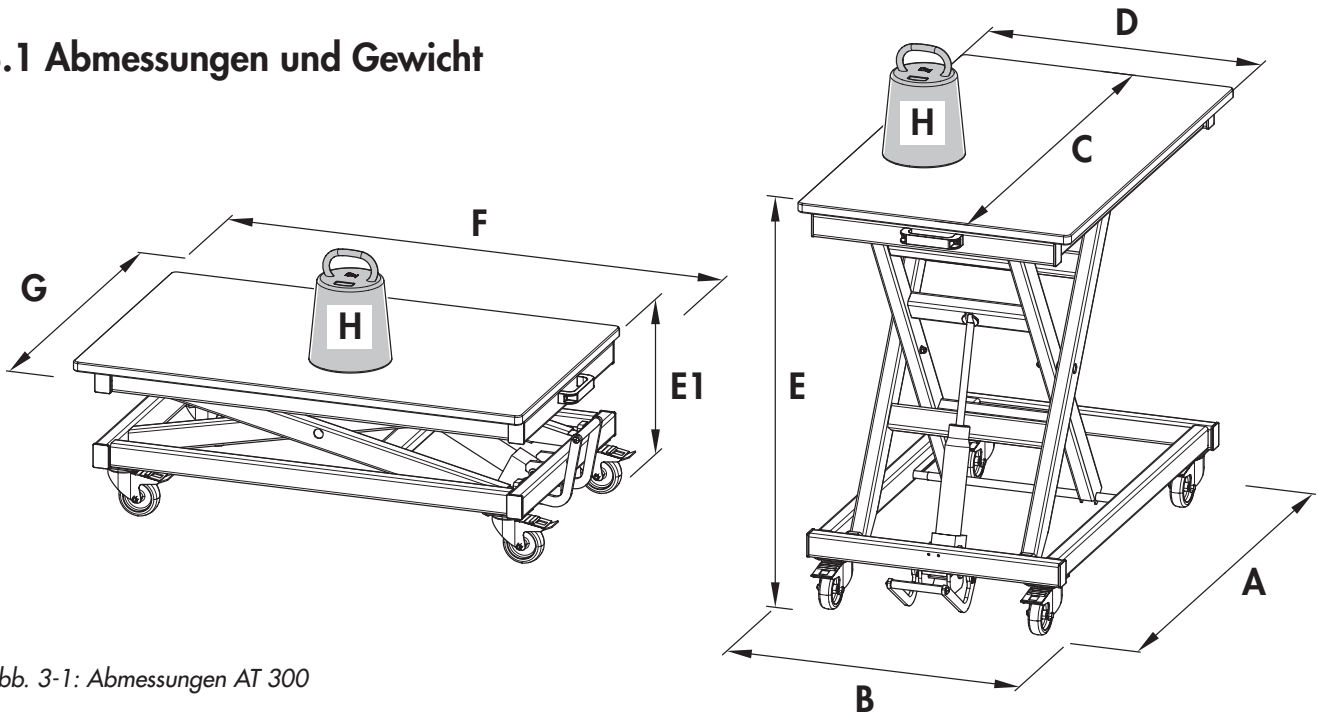


Abb. 3-1: Abmessungen AT 300

Maschine	AT 300
Sockelmaße A x B (max.)	1290 x 780 mm
Arbeitsplatte C x D	1200 x 800 mm
Gesamthöhe E (Position: oben)	ca. 1050 mm
Gesamthöhe E1 (Position: unten)	ca. 450 mm
Gesamtlänge F	max. 1270 mm
Gesamtbreite G	739 mm
Traglast H (max.)	300 kg
Gewicht netto *)	ca. 60 kg
Betriebs-/Raumtemperatur	+10° bis +40°C

Maschine mit Verpackung	AT 300
Länge x Breite x Höhe	1200 x 800 x 400 mm
Transportbreite min.	640 mm
Gewicht (ca.)**)	120 kg
Lagertemperatur	-10° bis +50°C

*) ohne Arbeitsplatte

**) mit Arbeitsplatte

Transport, Verpackung und Lagerung

4 Transport, Verpackung und Lagerung

4.1 Sicherheitshinweise



Achtung! Sachschaden!

Die Maschine kann durch unsachgemäßen Transport beschädigt oder zerstört werden.



Warnung! Verletzungsgefahr!

Beim Transport bzw. Be- und Entladen besteht Verletzungsgefahr durch herabfallende Teile.

Daher sind grundsätzlich die folgenden Sicherheitshinweise zu beachten:

- Nie Lasten über Personen hinweg heben.
- Die Maschine immer mit größter Sorgfalt und Vorsicht bewegen.
- Nur geeignete Anschlagmittel und Hebezeuge mit ausreichender Tragfähigkeit verwenden.
- Die Maschine darf niemals an hervorstehenden Maschinenelementen (z.B. Arbeitstisch) transportiert werden.
- Beim Transport den Schwerpunkt beachten (Kippgefahr).
- Maschine gegen seitliches Abrutschen sichern.
- Seile, Gurte oder andere Hebezeuge müssen mit Sicherheitshaken ausgerüstet sein.
- Es dürfen keine angerissenen oder angescheuerten Seile verwendet werden.
- Seile und Gurte dürfen nicht geknotet sein.
- Seile und Gurte dürfen nicht an scharfen Kanten anliegen.
- Den Transport so schonend wie möglich ausführen. Dadurch werden durch den Transport mögliche Schäden vermieden.
- Mechanische Erschütterungen vermeiden. Bei Überseetransport muss die Maschine dicht verpackt und gegen Korrosion geschützt werden (Trockenmittel).

4.2 Transportinspektion

Lieferung bei Erhalt unverzüglich auf Vollständigkeit und Transportschäden prüfen.

Bei äußerlich erkennbarem Transportschaden Lieferung nicht oder nur unter Vorbehalt entgegen nehmen.

Schadensumfang auf Transportunterlagen/Lieferschein des Transporteurs vermerken. Reklamation einleiten.

Nicht sofort erkannte Mängel sofort nach Erkennen reklamieren, da Schadenersatzansprüche nur innerhalb der geltenden Reklamationsfristen geltend gemacht werden können.

4.3 Verpackung

Wenn keine Rücknahmevereinbarung für die Verpackung getroffen wurde, Materialien nach Art und Größe trennen und der weiteren Nutzung oder Wiederverwertung zuführen.



Achtung! Entsorgung der Verpackungsmaterialien stets umweltgerecht und nach den geltenden örtlichen Entsorgungsvorschriften vornehmen. Gegebenenfalls Recyclingunternehmen beauftragen.



Hinweis: Gutes für den Umweltschutz!

Verpackungsmaterialien sind wertvolle Rohstoffe und können in den meisten Fällen weiter genutzt oder sinnvoll aufbereitet und wiederverwertet werden.

Transport, Verpackung und Lagerung

4.4 Lagerung

Packstücke bis zur Aufstellung/Installation verschlossen und unter Beachtung der außen angebrachten Aufstell- und Lagermarkierungen aufbewahren.

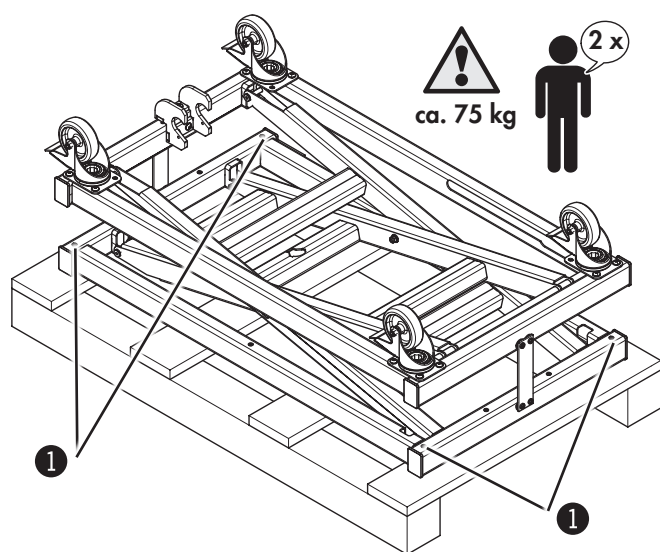
Packstücke nur unter folgenden Bedingungen lagern:

- Nicht im Freien aufbewahren.
- Trocken und staubfrei lagern.
- Keinen aggressiven Medien aussetzen.
- Vor Sonneneinstrahlung schützen.
- Mechanische Erschütterungen vermeiden.
- Lagertemperatur: -10 bis $+50$ °C.
- Max. Luftfeuchtigkeit: 60 %.
- Hohe Temperaturschwankungen vermeiden (Kondenswasserbildung).
- Alle blanken Maschinenteile einölen (Rostschutz).
- Bei längerer Lagerung (> 3 Monate) alle blanken Maschinenteile einölen (Rostschutz). Regelmäßig allgemeinen Zustand aller Teile und der Verpackung kontrollieren. Bei Erfordernis Konservierung auffrischen oder erneuern.
- Bei Feuchtraumlagerung muss die Maschine dicht verpackt und gegen Korrosion geschützt werden (Trockenmittel).

4.5 Transport

! **Achtung! Sachschaden!**
Transport der Maschine nur nach den Angaben der beiliegenden Transport- bzw. Aufbauanleitung!

i **Hinweis:**
Die Transportbreite liegt unter 1000 mm. Dadurch ist der Transport durch Türöffnungen möglich.
Zur problemlosen Montage mindestens einen zusätzlichen Helfer zur Verfügung stellen.
Montage siehe separate Aufbauanleitung (liegt der Maschine, bzw. der Arbeitsplatte bei).



Die Maschine wird teilmontiert auf einer Palette geliefert.

Die Maschine wird auf einer Palette verschraubt geliefert.
(4 x Sicherungsschraube)

Die Maschine kann mit einem Gabelstapler oder Hubwagen bzw. mit einem Kran und Hebeschlaufen transportiert/abgeladen werden.


1 Sicherungsschraube

Abb. 4-1: Transportsicherung

Aufstellung und Installation

5 Aufstellung und Installation

5.1 Sicherheitshinweise

 **Warnung! Verletzungsgefahr! Unsachgemäße Aufstellung und Installation kann zu schweren Personen- bzw. Sachschäden führen. Diese Arbeiten dürfen deshalb nur durch autorisiertes, unterwiesenes und mit der Arbeitsweise der Maschine vertrautes Personal unter Beachtung sämtlicher Sicherheitsvorschriften ausgeführt werden.**

- Vor der Aufstellung und der Installation, Maschine auf Vollständigkeit und technisch einwandfreien Zustand prüfen.
- Auf Ordnung und Sauberkeit am Arbeitsplatz achten. Lose oder umher liegende Bauteile und Werkzeuge sind Unfallquellen!
- Für ausreichenden Bewegungsfreiraum sorgen.

 **Warnung! Verletzungsgefahr! Eine unvollständige, fehlerhafte oder beschädigte Maschine kann zu schweren Personen- bzw. Sachschäden führen. Nur eine vollkommen intakte Maschine (und Bauteile) aufbauen und installieren.**

5.2 Benötigter Platzbedarf

 **Hinweis:**
Montage siehe separate Aufbauanleitung (liegt der Maschine, bzw. der Arbeitsplatte bei).

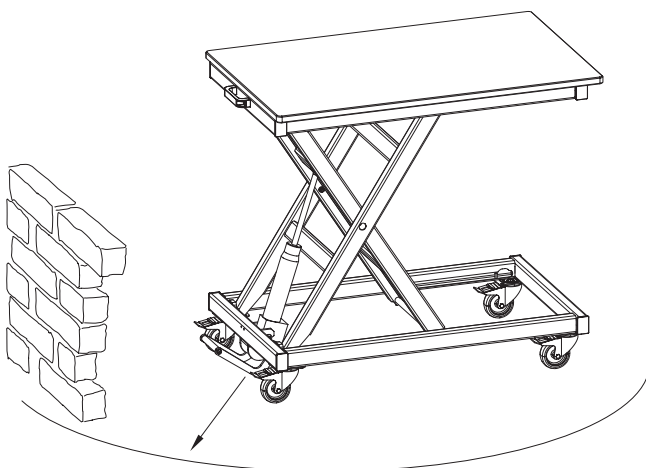


Abb. 5-1: Platzbedarf/Maße

Voraussetzungen des Aufstellungsortes:

- Betriebs-/Raumtemperatur: +10 bis +40° C
- Ausreichende Standfestigkeit und Tragfähigkeit der Arbeitsfläche
- Ausreichende Beleuchtung am Arbeitsplatz
- Abschirmung oder ausreichender Abstand zu benachbarten Arbeitsplätzen

Zur Bedienung und Instandhaltung muss rund um die Maschine mindestens ein Freiraum von 500 mm eingehalten werden.

6 Bedienung

- !** **Achtung! Sachschaden! Kippgefahr**
Nur Werkstücke bearbeiten, die sicher aufgelegt werden können.
Traglast (max.) 300 kg

6.1 Erlaubte und verbotene Arbeitstechniken

Erlaubte Arbeitstechniken

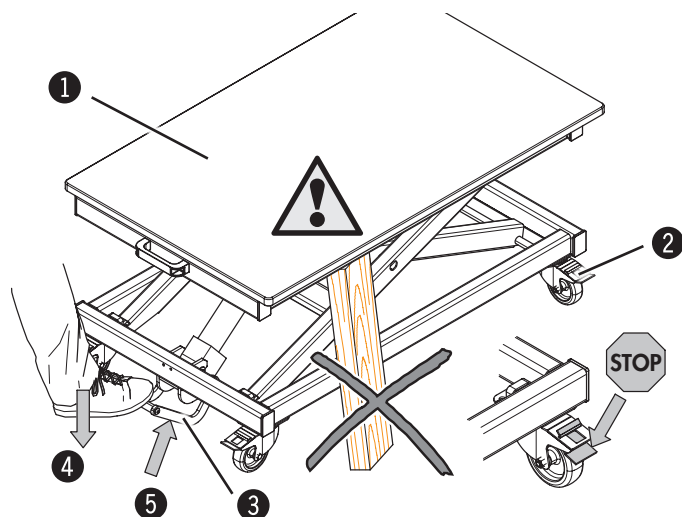
- Verwendbar als: Maschinenrüstwagen, Ablagehilfe, Stapelwagen oder zusätzlicher Arbeitsplatz

Folgende Arbeitstechniken sind auf dieser Maschine grundsätzlich verboten:

- Es ist streng verboten auf die Maschine zu steigen - Fallgefahr.

6.2 Arbeitshöhe einstellen

- !** **Achtung! Sachschaden!**
Vor dem Verstellen der Arbeitshöhe (vor allem nach unten) darauf achten, dass keine Werkstücke oder andere Gegenstände unter dem Arbeitstisch abgestellt sind (Verkeilungsgefahr).



Die Arbeitshöhe ist stufenlos zwischen 400 und 1020 mm einstellbar.

1. Feststellbremse: hineindrücken und feststellen

3. **Arbeitshöhe einstellen:**
Hebel am Maschinengestell betätigen.
(nach unten drücken)

4 nach oben stellen

4. **Arbeitstisch absenken:**
Hebel am Maschinengestell betätigen.
• langsam nach oben drücken (bis zum Anschlag)
• drücken und gedrückt halten

5 Arbeitstisch absenken

- 1 Arbeitstisch
- 2 4 Lenkrollen mit Feststeller
- 3 Fußpedal

- i** **Hinweis: Ruckartige Bewegungen vermeiden.**
Hebel am Maschinengestell betätigen --> bis zum Anschlag !

Instandhaltung

7 Instandhaltung / Reinigung der Maschine

i Hinweis:
Generell ist eine Schmierung nicht notwendig, da die Kugellager wartungsfrei sind.
Die Führungssysteme arbeiten absolut wartungsfrei und ohne Zugabe von Schmierstoffen.



Es empfiehlt sich die Maschine selbst, insbesondere die Tisch- und Führungsflächen bei Bedarf von Spänen und Staub zu reinigen.

Mit dem Leimlöser & Pressenreiniger lassen sich alle Leimreste auf Werkzeugen und Maschinenelementen mühelos entfernen

Verwenden sie keinesfalls ätzende oder scheuernde Reinigungsmittel.

Pflege- und Reinigungsmittel sind als Zubehör erhältlich.

Abb. 7-1: Späne und Staub entfernen

! **Achtung! Sachschaden!**
Der Hubzylinder ist absolut wartungsfrei und darf auf keinen Fall durch den Anwender zerlegt werden.

Anhang

8 Anhang - Konformitätserklärung



EG-Konformitätserklärung
nach Maschinenrichtlinie 2006/42/EG

Hiermit erklären wir, dass die nachfolgend bezeichnete Maschine aufgrund ihrer Konzeption, Konstruktion und Bauart in der von uns in Verkehr gebrachten Ausführung den grundlegenden Sicherheits- und Gesundheitsanforderungen der EG-Maschinenrichtlinie entspricht.

Hersteller:	RUWI GmbH Alte Kirchstr. 1 78737 Fluorn-Winzeln
Produktbezeichnung:	Höhenverstellbarer RUWI Arbeitstisch
Fabrikat:	RUWI
Typenbezeichnung:	AT 300
Folgende EG-Richtlinien wurden angewandt:	2006/42/EG

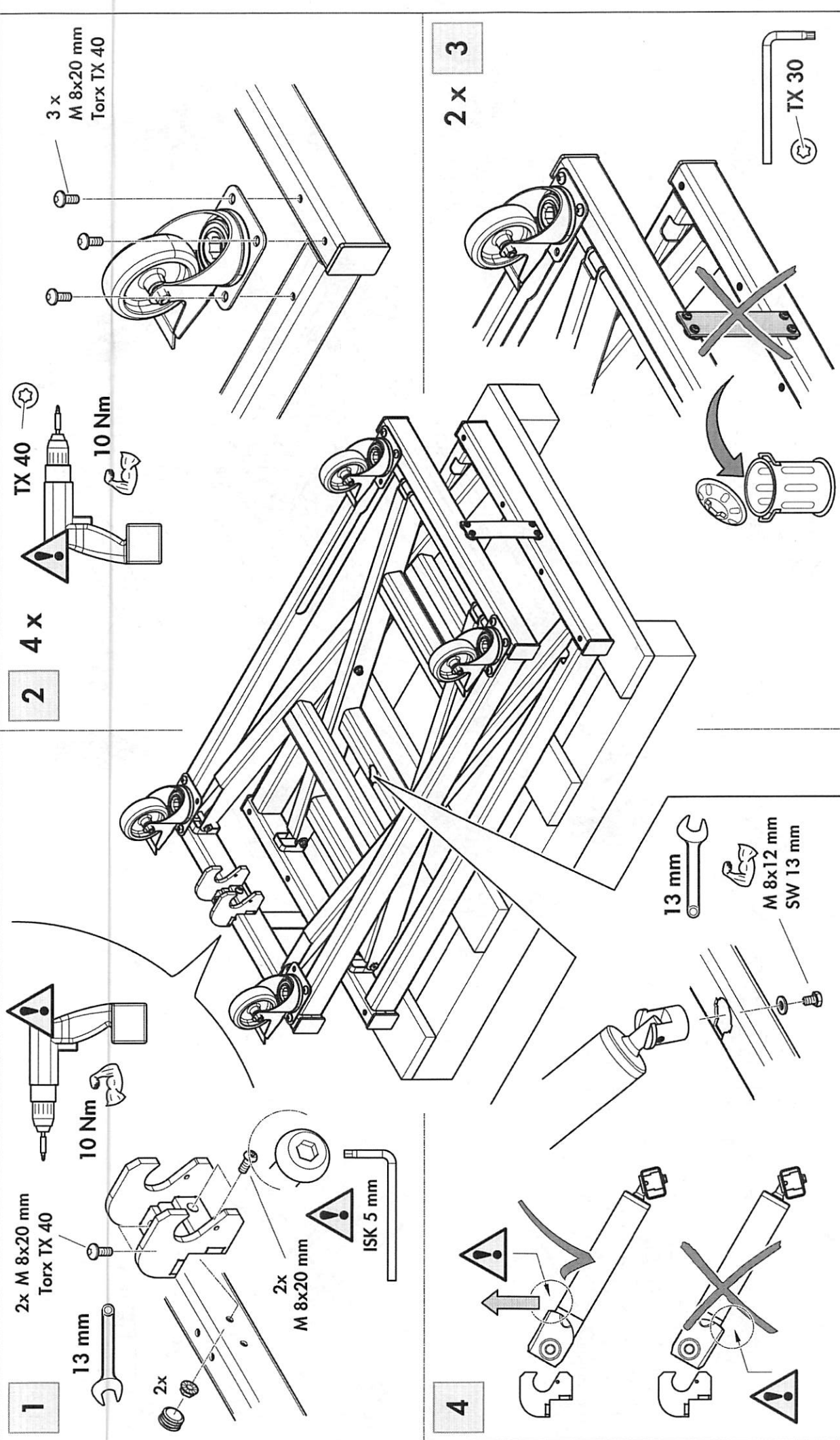
Diese EG-Konformitätserklärung ist nur dann gültig, wenn auf der Maschine das CE-Kennzeichen angebracht ist.

Ein nicht mit uns abgestimmter Umbau oder Änderungen an der Maschine bedeutet den sofortigen Verlust der Gültigkeit dieser Erklärung.


Der Unterzeichner dieser Erklärung ist der Bevollmächtigte für das Zusammenstellen der technischen Unterlagen.

Reiner Ruggaber, Geschäftsführer RUWI GmbH
Alte Kirchstr. 1 • 78737 Fluorn-Winzeln

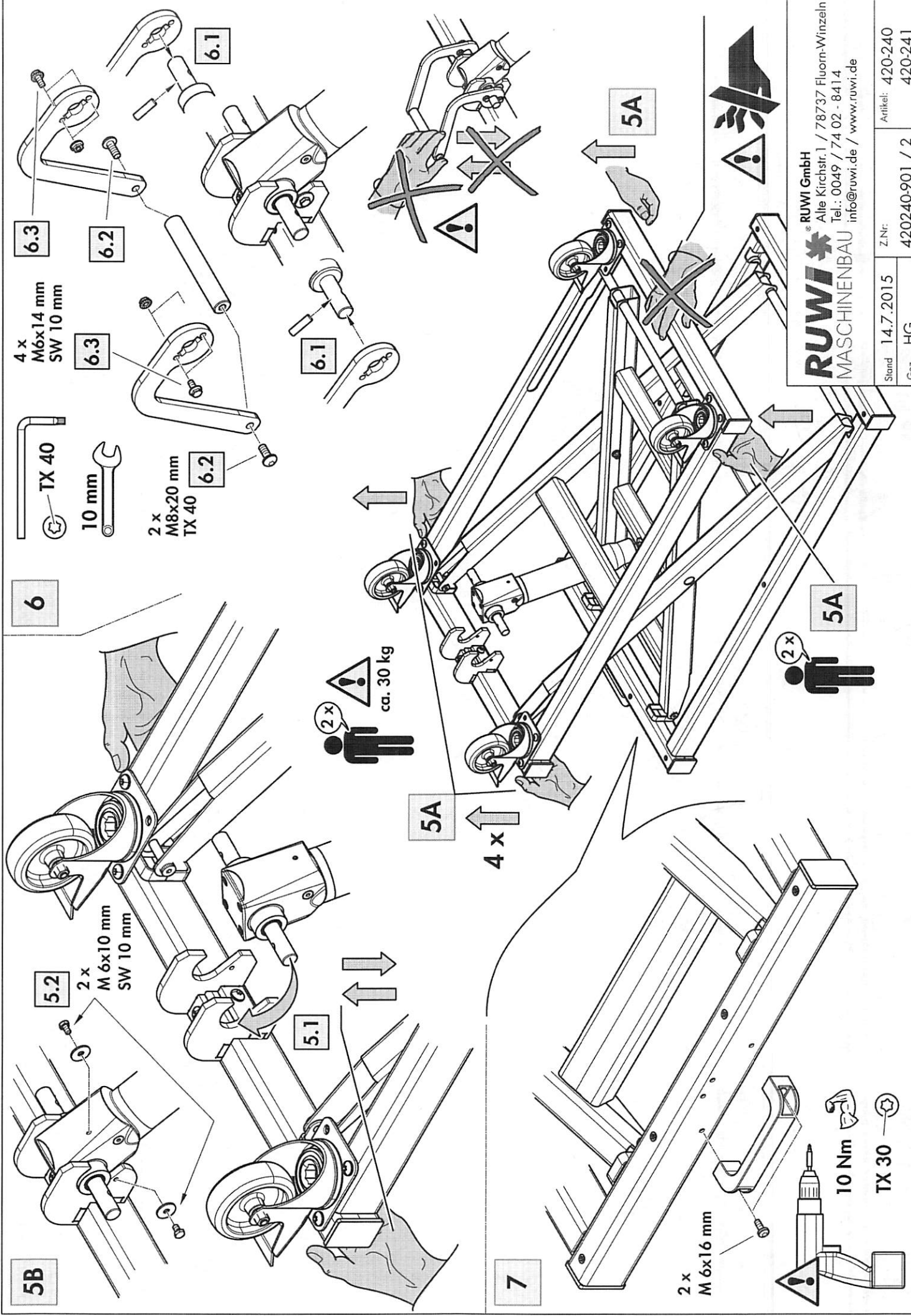
Fluorn-Winzeln, 1.12.2016



Aufbauanleitung - Montagewagen AT 300 (Traglast max 300 kg)
 Assembly instruction - Mounting table AT 300 (Load capacity max. 300 kg)
 Instructions de montage - Table pour montage AT 300 (Capacité de levage max. 300 kg)
 Manuale di installazione - Carrello di montaggio AT 300 (Capacità portante max. 300 kg)

RUWI  **MASCHINENBAU**
 RUWI GmbH
 Alle Kirchstr. 1 / 78737 Fluorn-Winzeln
 Tel.: 0049 / 74 02 - 8414
 info@ruwi.de / www.ruwi.de

Stand	14.7.2015	Z.Nr.	420240-901 / 1
Gez.	HC	Artikel:	420-240 420-241



6

4 x M6x14 mm SW 10 mm

TX 40

10 mm

2 x M8x20 mm TX 40

6.1

6.2

6.3

6.2

6.3

5B

5.2

2 x M 6x10 mm SW 10 mm

5.1

5A

4 x

2 x

5A

7

2 x M 6x16 mm

10 Nm

TX 30

RUWI GmbH
 Alte Kirchstr. 1 / 78737 Fluorn-Winzeln
 Tel.: 0049 / 74 02 - 8414
 info@ruwi.de / www.ruwi.de

Stand 14.7.2015

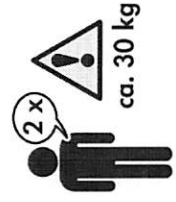
Gez. HG

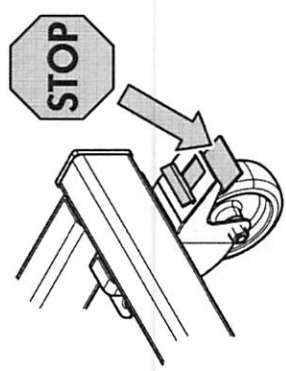
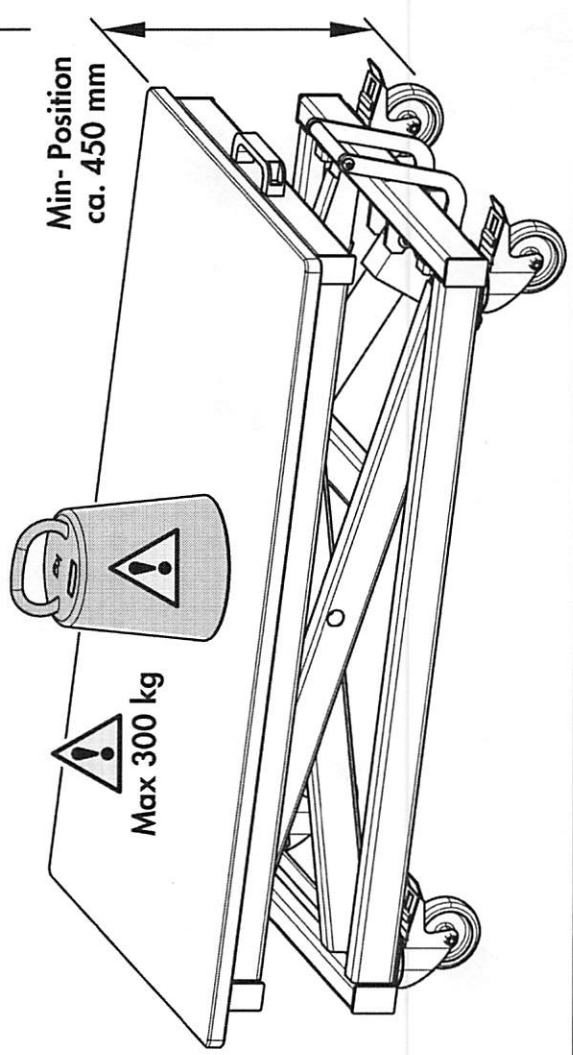
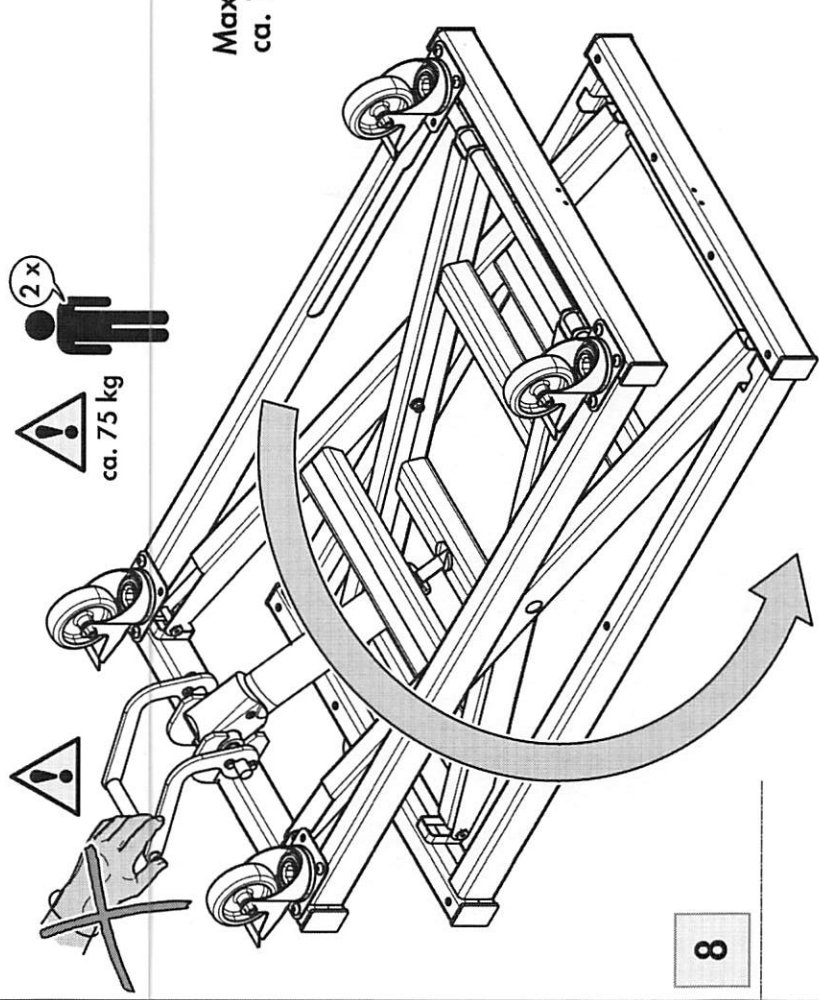
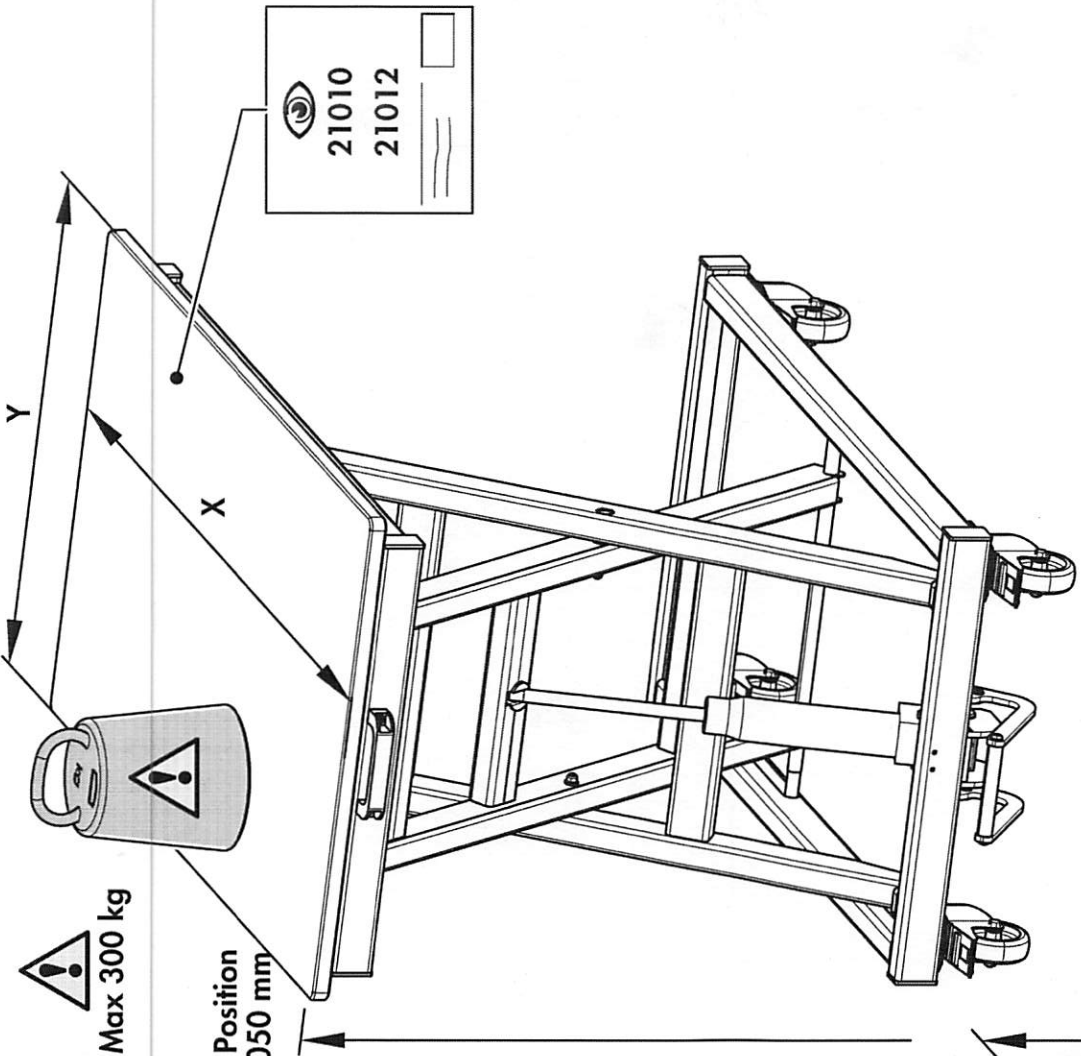
Z.Nr.

420240-901 / 2

Artikel: 420-240

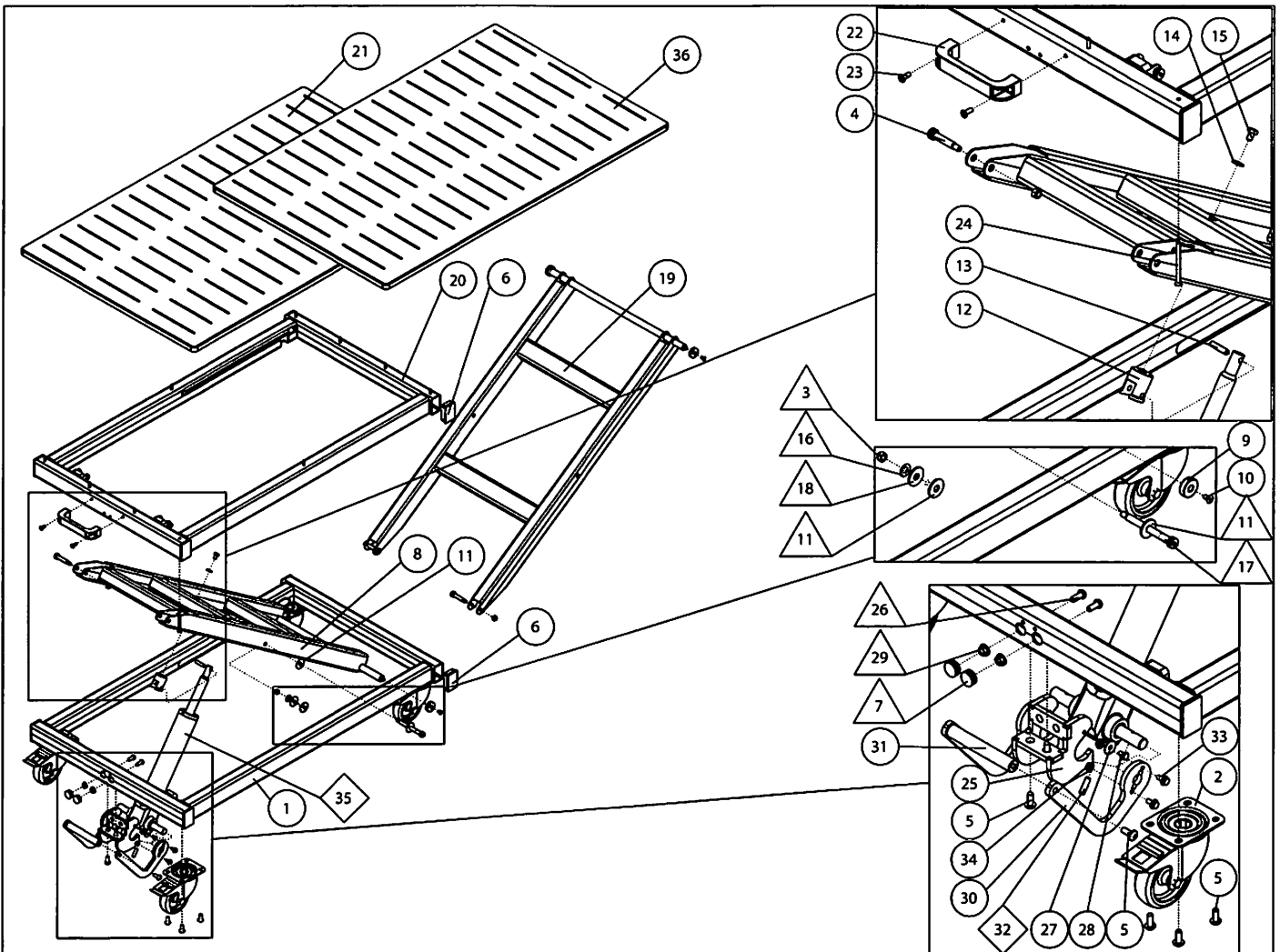
420-241





RUWI  **RUWI GmbH**
 Alle Kirchstr. 1 / 78737 Fluorn-Winzeln
 Tel.: 0049 / 74 02 - 8414
 MASCHINENBAU info@ruwi.de / www.ruwi.de

Stand	14.7.2015	Z.Nr.	420-240-901 / 3	Artikel:	420-240
Gez.	HG				420-241



Pos.	Teilenummer	Teilebezeichnung	Pos.	Teilenummer	Teilebezeichnung
1	420240-035+1	Grundrahmen 2015schweißen	36	21012	Tischoberteil Holz- und Kunststoff 1200x800x50
2	2135J	Lenkrolle D100x32			
3	440B	Sicherheitsmutter M8			
4	419CJ	Passschulter schraube M8 x 40			
5	400HNF	Gewindefurch. Linsensch. M8x20 mit Torx			
6	213D	Rechteckstopfen-V60x40			
7	213CA	Rundlamellenstopfen D24-W0,8-2,5			
8	420240-035+1	Kreuzstrebe Hubzylinder schweißen 2015			
9	432GD	Rillenkugellager 6200-2RS1 6200-2RS1 10 x 30 x 9			
10	400BD	Senkschraube mit ISK M6x12			
11	400AX	Scheibe M10 PA66			
12	420-240-023	Zylinderaufnahme			
13	400DE	Schaftschraube mit Schlitz u. Kegelkuppe M8x35			
14	404D	Scheibe M8			
15	418DN	Skt. Schraube M8x12			
16	400R	Tellerfeder 20x10,2x1,1			
17	419CH	Paßschulter schraube M8 x 90			
18	400CZB	Scheibe M10			
19	420240-035+1	Kreuzstrebe schweißen 2015			
20	420240-035+1	Tischrahmen 2015schweißen			
21	21010	Tischoberteil Metall 1200x800x50			
22	208HDA	Hangriff mit Durchgangsbohrung für M8			
23	400HJ	SPIRALFORM SCHRAUBE SF M6*16-K mit Torx			
24	400CVD	Spanplattenschraube-Senkkopf mit Torx T30 D5x80			
25	420240-002+1	Zylinderaufnahme			
26	422DC	Linsenschraube mit ISK M8x20			
27	400VB	Scheibe M6 verz.			
28	418CF	Skt. Schraube M6x10			
29	400GD	Sechskantrippenmutter M8			
30	420-240-202	Betätigungshebel			
31	420-240-020	Pedalstange			
32	430AAE	Zylinderstift 8 m6x28			
33	400GJ	Skt. Rippenschraube M6x14 schwarz			
34	400HV	Sechskantrippenmutter M6			
35	238BZA	DrehwellenKompakthydraulik			

420240-E002_03
Stand 12/2016

Hub-Tisch

gültig ab
12/2016

RUWI
MANUSKRIPTE

Eigentum der Firma RUWI GmbH. Es darf ohne Erlaubnis weder veräußert, kopiert noch 3. Personen mitgeteilt werden.

RUWI  [®]
MASCHINENBAU

RUWI GmbH

Alte Kirchstr. 1

78737 Fluorn-Winzeln

Tel.: 0049 / 74 02 - 8414

Fax: 0049 / 74 02 - 904215

E-mail: info@ruwi.de

Internet: www.ruwi.de